

LEISTUNGSFÄHIGE HEIZKESSEL VON

FIREBIRD 

ENVIROMAX

BRENNWERTSYSTEME

**GERINGE UMWELTBELASTUNG UND
NIEDRIGE ENERGIEKOSTEN DANK DES
EINZIGARTIGEN ENVIROMAX-DESIGNS**



Sedbuk Band

ENVIROMAX ENVIROMAX ENVIROMAX

COMBI 'C'



SYSTEM 'C'



KITCHEN 'C'



HEAT PAC 'C'

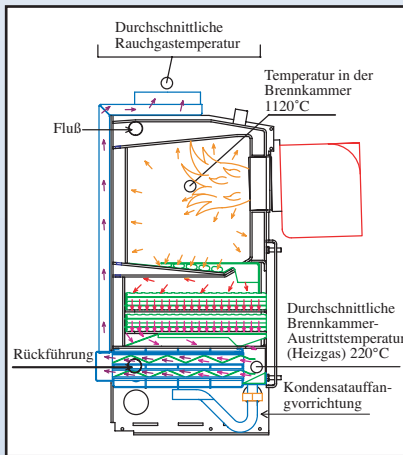


SCHON HEUTE TECHNOLOGIE VON MORGEN



Firebird Boilers zählt zu den größten Herstellern hochwertiger Ölheizkessel mit Brennwerttechnik in Irland und Großbritannien. Im Laufe vieler Jahre hat sich das Unternehmen insbesondere wegen seiner zuverlässigen Produkte und eines hervorragenden Kundendienstes einen sehr guten Ruf erworben. Umweltschutz und die Reduzierung des Energiebedarfs in privaten Haushalten waren die treibenden Faktoren bei der Entwicklung der einzigartigen **Enviromax-Brennwertsysteme**.

Die **Enviromax-Serie** bietet Ölheizkessel, die dank Brennwerttechnik einen besonders hohen Wirkungsgrad besitzen (Energieeffizienzklasse A nach Sedbuk) für private Wohnhäuser. Der erstaunlich hohe Energienutzungsgrad dieser Kessel war entscheidend dafür, dass Firebird als erster Hersteller einen nach Sedbuk-Energieeffizienzklasse A zertifizierten Brennwertkessel mit Warmwasserbereitung in seinem Programm hatte. Die besondere Leistungsfähigkeit des Geräts beruht auf der besonderen Bauweise der Kessel, die drei unabhängige Wärmetauscher nutzen. Durch die damit verbundene größere Oberfläche, die mit einer patentierten Leitblechanordnung maximiert ist, erhöht sich die Menge der in den Brenner zurückgeführten Wärme. Verlustwärme, die in die Umgebung abgegeben werden muss, sinkt. Im Wärmetauscher fällt die Temperatur der Verbrennungsgase soweit ab, bis der enthaltene Wasserdampf auskondensiert und dabei Wärme freisetzt, die zuvor bei der Dampferzeugung aufgewendet werden musste. Diesen Effekt der Freisetzung von Kondensationswärme wird bei Brennwertkesseln ausgenutzt, so dass im Vergleich zu konventionellen Kesseln deutlich weniger Energie als Abwärme verloren geht. Folge: Der Brennstoffverbrauch und die Betriebskosten sinken. Aufgrund ihrer höheren Energieeffizienz setzen Firebird Enviromax-Geräte deutlich geringere Mengen des Treibhausgases Kohlendioxid frei als konventionelle Heizkessel.



WIRKUNGSGRAD IM VERGLEICH

Wirkungsgrad eines Ölheizkessels älterer Bauart
65-81,9%
SEDBUK-Energieeffizienzklasse D

Wirkungsgrad eines konventionellen Ölheizkessels
82-85,7%
SEDBUK-Energieeffizienzklasse C

Wirkungsgrad **ENVIROMAX** Brennwert-Kessel
mindestens 90 %
SEDBUK-ENERGIEEFFIZIENZKLASSE A

Die folgende Tabelle zeigt den bemerkenswert hohen Wirkungsgrad von Firebird Enviromax - Brennwertkesseln. Alle Werte wurden von unabhängigen Prüfstellen ermittelt.

FIREBIRD ENVIROMAX KW/H	NUTZUNGSGRAD BEI VOLLAST (IN % ABSOLUT)	NUTZUNGSGRAD BEI TEILLAST (IN % ABSOLUT)	SEDBUK - WERT (IN %)	SEDBUK - ENERGIEEFFIZIENZKLASSE
C20	97.5	101.3	93.5	A
C26	97.7	101.7	93.4	A
C35	97.9	101.6	93.1	A

Geprüft durch Gastec@CRE gemäß der EU-Richtlinie 92/42/EEC (Wirkung von Warmwasserkesseln)

ENVIROMAX-BRENNWERTKESSEL: VORTEILE

Alles in allem tragen Sie als Käufer eines Firebird Enviromax-Brennwertkessels nicht nur zur Reduzierung des Treibhauseffekts bei, sondern sparen darüber hinaus auch noch richtig viel Geld. Die erzielbaren Einsparungen hängen vom Alter des zu ersetzenden Heizkessels ab, können aber durchaus 10% bis 30% der jährlichen Heizkosten betragen.

FIREBIRD ENVIROMAX: PRÜFSIEGEL



Energy Saving Trust
empfehlenswert



Sedbuk Band
SEDBUK - ENERGIEEFFIZIENZKLASSE A.
Gemäß Anlage L



ISO 9002 -
Qualitätsmanagement



Geprüftes Mitglied des
Herstellerverbands
OFTEC



Alle Geräte entsprechen der EU
Wirkungsgradrichtlinie
und der OFTEC-Norm OFS A 100
(EN 303 Teil 4.)

ENVIROMAX KITCHEN



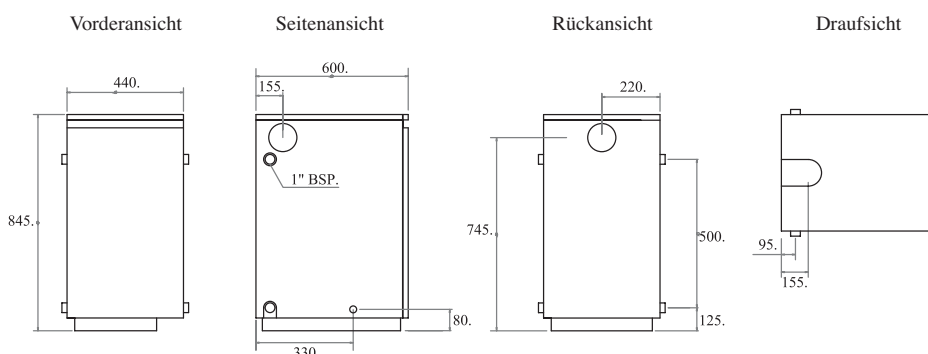
Sedbuk Band



STANDGERÄTE

GERÄTELEISTUNG	KW/HR	ABMESSUNGEN (MM)		
		HÖHE	BREITE	TIEFE
EnviroMax Kitchen C20		845	440	600
EnviroMax Kitchen C26		845	440	600
EnviroMax Kitchen C35		845	440	600

ABMESSUNGEN



ENVIROMAX FUNKTIONSUMFANG

- SEDBUK-ENERGIEEFFIZIENZKLASSE A GEMÄß ABSCHNITT L.
- REINIGUNGSFREUNDLICHES, KUNSTSTOFFBESCHICHTETES METALLGEHÄUSE, IDEAL GEEIGNET FÜR DIE AUFSTELLUNG IN KÜCHEN ODER HAUSWIRTSCHAFTSRÄUMEN.
- QUALITATIV HOCHWERTIGE AUSFÜHRUNG.
- EINE HÖHE VON NUR 845 MM GESTATTET DIE INSTALLATION DES HEIZKESSELS UNTER EINER ARBEITSPLATTE; ZUGANG VON DER FRONTSEITE AUS MÖGLICH. VOLL ISOLIERT UND SCHALLGEDÄMMT FÜR EINEN FLÜSTERLEISEN BETRIEB.
- THERMOSTATGESTEUERTE KESSELTEMPERATUR
- THERMOSTATGESTEUERTER PUMPENACHLAUF
- THERMOSTATGESTEUERTE SICHERHEITSSCHALTUNG
- RIELLO RDB 2.2 LOW-NOX-BRENNER
- LEUCHTEN AN DER GERÄTEVORDERSEITE ZEIGEN ANLIEGENDE NETZSPANNUNG UND ENTRIEGELUNGSTATUS AN.
- VOLL ISOLIERT UND SCHALLGEDÄMMT FÜR EINEN FLÜSTERLEISEN BETRIEB.
- ABLAUFLEITUNG MIT INTEGRIERTER KONDENSATFALLE.



ENVIROMAX COMBI



Sedbuk Band



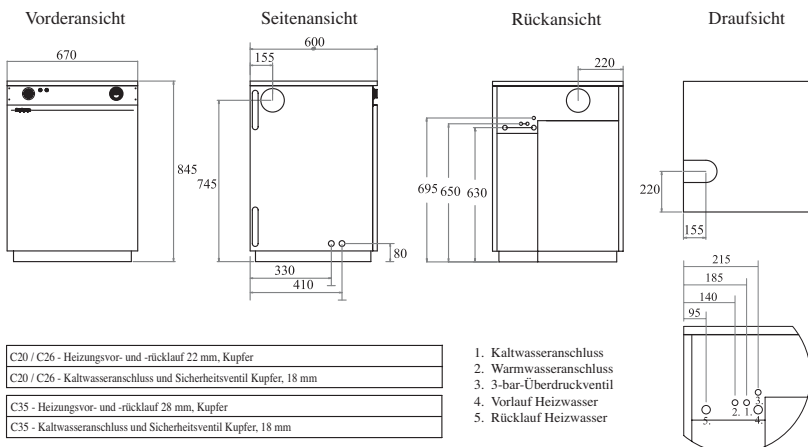
ENVIROMAX COMBI

Eine Firebird Enviromax Combi-Anlage vereint die Warmwasserbereitung und die Heizungsanlage in einem kompakten Gerät. Der Kunde spart somit Platz und die mit einem separaten Warmwasserspeicher sowie zusätzlichen Leitungen verbundenen Kosten. Wertvoller Raum - zum Beispiel unter dem Dach - kann für andere Zwecke genutzt werden. Vor dem Kauf sollten Sie zunächst Ihren Installateur fragen, ob eine Firebird Enviromax Combi-Anlage für den vorhandenen Wasseranschluss und Wasserdruck sowie den Warmwasserbedarf Ihres Haushalts geeignet ist.

STANDGERÄTE

	GERÄTELEISTUNG	KW/HR	ABMESSUNGEN (MM)		
			HÖHE	BREITE	TIEFE
	Enviromax Combi	C20	845	670	600
	Enviromax Combi	C26	845	670	600
	Enviromax Combi	C35	845	670	600

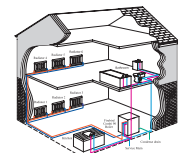
ABMESSUNGEN



ENVIROMAX FUNKTIONSUMFANG

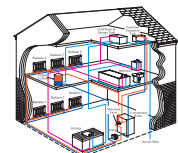
- SEDBUK-ENERGIEEFFIZIENZKLASSE A GEMÄß ABSCHNITT L.
- REINIGUNGSFREUNDLICHES, KUNSTSTOFFBESCHICHTETES METALLGEHÄUSE: IDEAL FÜR DIE AUFSTELLUNG IN KÜCHEN ODER HAUSWIRTSCHAFTSRÄUMEN.
- QUALITATIV HOCHWERTIGE AUSFÜHRUNG.
- EINE HÖHE VON NUR 845 MM GESTATTET DIE INSTALLATION DES HEIZKESSELS UNTER EINER ARBEITSPLATTE; ZUGANG VON DER FRONTSEITE AUS MÖGLICH. VOLL ISOLIERT UND SCHALLGEDÄMMT FÜR EINEN FLÜSTERLEISEN BETRIEB.
- RIELLO RDB 2.2 LOW-NOX-BRENNER
- VOLL ISOLIERT UND SCHALLGEDÄMMT FÜR EINEN FLÜSTERLEISEN BETRIEB
- ABLAUFLEITUNG MIT INTEGRIERTER KONDENSATFALLE
- WARMWASSER IST VERZÖGERUNGS-FREIE UND UNMITTELBAR MIT VOLLEM LEITUNGSDRUCK VERFÜGBAR
- SCHNELLES WIEDERAUFHEIZEN NACH WARMWASSENENTNAHME
- VOLL INTEGRIERTES GERÄT
- KEIN ZUSÄTZLICHER ZEITAUFWAND FÜR LEITUNGSVERLEGUNG IM DACHBEREICH
- DRUCKWÄCHTER SCHALTET DIE ANLAGE BEI DRUCKABFALL AB
- ZWEI GRUNDFOS-PUMPEN
- INTEGRIERTE FÜLLEITUNG
- ABSPERRVENTILE FÜR ANSCHLUSSLEITUNG UND RÜCKLAUF
- TIMERPROGRAMMIERUNG (OPTIONAL) ABMESSUNGEN

HEIZUNGSANLAGE



Firebird Combi System

- Hauswasserleitung (kalt)
- Hauswasserleitung (warm)
- Heizungsrücklauf
- Heizungs- vorlauf



Konventionelle Heizungsanlage

ENVIROMAX SYSTEM



Sedbuk Band



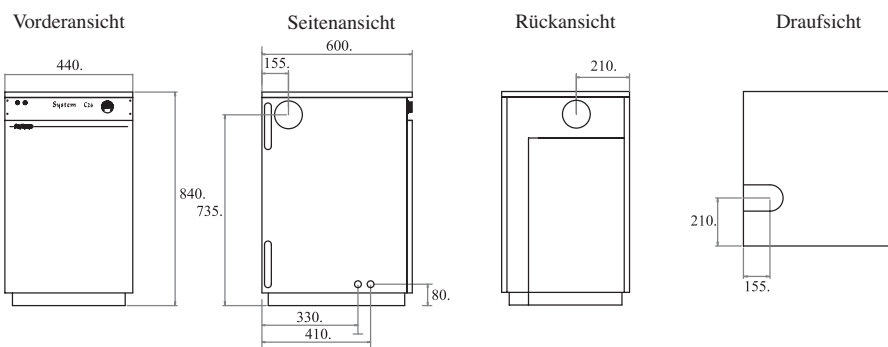
ENVIROMAX FUNKTIONSUMFANG

- SEDBUK-ENERGIEEFFIZIENZKLASSE A GEMÄß ABSCHNITT L.
- REINIGUNGSFREUNDLICHES, KUNSTSTOFFBESCHICHTETES METALLGEHÄUSE: IDEAL FÜR DIE AUFSTELLUNG IN KÜCHEN ODER HAUSWIRTSCHAFTSRÄUMEN.
- QUALITATIV HOCHWERTIGE AUSFÜHRUNG.
- EINE HÖHE VON NUR 845 MM GESTATTET DIE INSTALLATION DES HEIZKESSELS UNTER EINER ARBEITSPLATTE; ZUGANG VON DER FRONTSEITE AUS MÖGLICH. VOLL ISOLIERT UND SCHALLGEDÄMMT FÜR EINEN FLÜSTERLEISEN BETRIEB.
- RIELLO RDB 2.2 LOW-NOX-BRENNER
- VOLL ISOLIERT UND SCHALLGEDÄMMT FÜR EINEN FLÜSTERLEISEN BETRIEB
- ABLAUFLEITUNG MIT INTEGRIERTER KONDENSATFALLE
- SCHNELLES WIEDERAUFHEIZEN NACH WARMWASSENENTNAHME
- DRUCKWÄCHTER SCHALTET DIE ANLAGE BEI DRUCKABFALL AB
- THERMOSTATGESTEUERTER PUMPENACHLAUF
- TEMPERATURGEREGELTER HEIZKESSEL MIT THERMOSTATGESTEUERTER SICHERHEITSSCHALTUNG
- GRUNDFOS-PUMPEN
- INTEGRIERTE FÜLLEITUNG
- TIMERPROGRAMMIERUNG (OPTIONAL)
- DRUCKMESSER
- DRUCKBEHÄLTER, INHALT 12 LITER

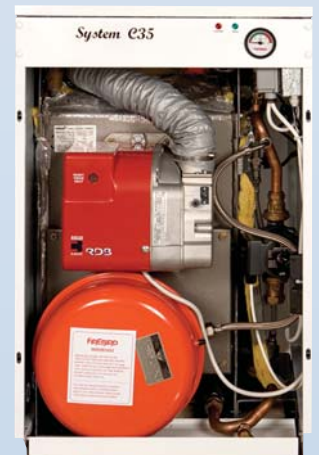
STANDGERÄTE

	GERÄTELEISTUNG		ABMESSUNGEN (MM)		
		KW/HR	HÖHE	BREITE	TIEFE
Enviromax System	C20		845	440	600
Enviromax System	C26		845	440	600
Enviromax System	C35		845	440	600

ABMESSUNGEN



Druckbehälter-Größe: C20 = 10 Liter C26 / C35 = 12 Liter
 C20 / C26: Heizungsvor- und -rücklauf 22 mm
 Kaltwasseranschluss und Sicherheitsventil Kupfer, 15 mm
 C35 - Heizungsvor- und -rücklauf 28 mm, Kupfer



ENVIROMAX HEAT PAC



Sedbuk Band



Anlagen der Modellreihe **Enviromax Heat Pac** verfügen über ein PVC-beschichtetes Gehäuse aus verzinktem Stahl. **Enviromax Heat Pac**-Geräte sind zur Vermeidung von Wärmeverlusten komplett mit Mineralwolle isoliert, bieten aber ausreichend Raum, so dass bei Bedarf auch eine Umwälzpumpe installiert werden kann. Die Modellreihe **Enviromax Heat Pac** macht zusätzliche Baumaßnahmen überflüssig und senkt so Kosten und Montageaufwand. Abnehmbare Seitenblenden gestatten einen einfachen Zugang zu allen Komponenten. Rohrleitungen können unten oder seitlich aus dem Gerät herausgeführt werden.

Bei der Installation ist stets auf den Einbau eines Frostwächter-Thermostats und einen korrekten elektrischen Anschluss gemäß VDE-Norm zu achten.

FREILANDANLAGEN: HEAT PAC, HEAT PAC COMBI UND HEAT PAC SYSTEM

GERÄTELEISTUNG	ABMESSUNGEN (MM)			
	KW/HR	HÖHE	BREITE	TIEFE
Enviromax Heat Pac C20		945	715	625
Enviromax Heat Pac C26		945	715	625
Enviromax Heat Pac C35		945	715	625



ENVIROMAX FUNKTIONSUMFANG

- SEDBUK-ENERGIEEFFIZIENZKLASSE A GEMÄß ABSCHNITT L.
- DAS HOCHWERTIGE, PVC-BESCHICHTETE GEHÄUSE MACHEN HEAT PAC - HEIZUNGSANLAGEN ZUR IDEALEN WAHL, WENN IM INNENRAUM KEIN AUSREICHENDER PLATZ FÜR DIE BODEN- ODER WANDMONTAGE EINER HEIZUNG VERFÜGBAR IST.
- QUALITATIV HOCHWERTIGE AUSFÜHRUNG
- RIELLO RDB 2.2 LOW-NOX-BRENNER
- HEIZKESSEL UND GEHÄUSE SIND KOMPLETT ISOLIERT
- ABLAUFLEITUNG MIT INTEGRIERTER KONDENSATFALLE
- ALLE KESSELVARIANTEN DER HEAT PAC-MODELLREIHE ENTSPRECHEN IN IHRER LEISTUNG DEN JEWEILIGEN STANDGERÄTEN, VERFÜGEN ÜBER EINEN ZUSÄTZLICHEN FROSTWÄCHTER - THERMOSTAT
- MEHRWEGE-ABGASANSCHLUSS
- EDELSTAHL-ANSCHLUSSBLECH
- ALLE HEAT PAC-MODELLE MIT FROSTWÄCHTER-THERMOSTAT

ABMESSUNGEN

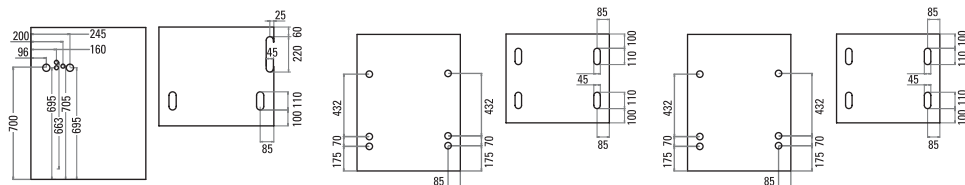
COMBI PAC



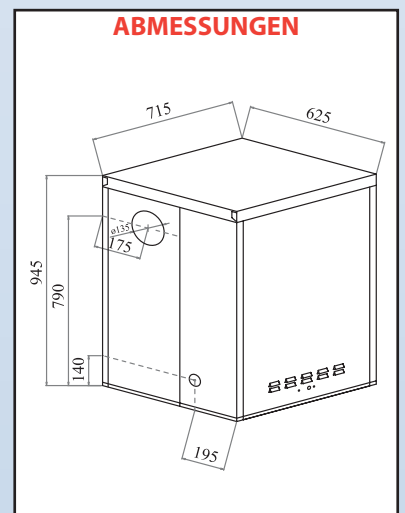
SYSTEM PAC



HEAT PAC



ABMESSUNGEN



TECHNISCHE SPEZIFIKATIONEN



Enviromax

Combi / Combi Pac

System / System Pac

Kitchen / Heat Pac

Kesseltyp		C20	C26	C35	C20	C26	C35	C20	C26	C35
Wärmeleistung (max.)	Kw	20	26	35	20	26	35	20	26	35
	Kcal/h	68'240	88'712	119'420	68'240	88'712	119'420	68'240	88'712	119'420
ANSCHLUSS										
Heizungsvorlauf (Kupfer)		22 mm	22 mm	28 mm	22 mm	22 mm	28 mm	1" BSP.	1" BSP.	1" BSP.
Heizungsrücklauf (Kupfer)		22 mm	22 mm	28 mm	22 mm	22 mm	28 mm	1" BSP.	1" BSP.	1" BSP.
Kaltwasseranschluss (Kupfer)		15 mm	15 mm	15 mm	15 mm	15 mm	15 mm			
Warmwasseranschluss (Kupfer)		15 mm	15 mm	15 mm	15 mm	15 mm	15 mm			
Ablussventil		1/2" BSP.	1/2" BSP.	1/2" BSP.	1/2" BSP.	1/2" BSP.	1/2" BSP.	1/2" BSP.	1/2" BSP.	1/2" BSP.
Überdruckventil										
Ventilauslass (Kupfer)		15 mm	15 mm	15 mm	15 mm	15 mm	15 mm			
Kondensatabflussleitung		22 mm PLASTIK			22 mm PLASTIK			22 mm PLASTIK		
Umwälzpumpe (Grundfos)		25/60	25/60	25/60	25/60	25/60	25/60			
Warmwasserbereitung über Plattenwärmetauscher		25 Platten	25 Platten	31 Platten						
Integrierter Druckausgleichsbehälter, Kapazität		10 liter	12 liter	12 liter	10 liter	12 liter	12 liter			
		Druck auf 1 bar vorgeregelt			Druck auf 1 bar vorgeregelt					
HEIZKESSEL FÜR DIE MONTAGE IN GEBÄUDEN										
Gewicht (entleert) einschließlich Palette		203 kg	206 kg	209 kg	160 kg	163 kg	166 kg	150,5 kg	153,5 kg	156,5 kg
Füllvolumen Heizkessel		24	24	24	24	24	24	24	24	24
Füllvolumen Haupttank (liter)		40	40	40						
HEIZKESSEL FÜR DIE FREILANDMONTAGE										
Gewicht (entleert) einschließlich Palette		203 kg	206 kg	209 kg	160 kg	163 kg	166 kg	150 kg	153 kg	156 kg
Wasservolumen Heizkessel		24	24	24	24	24	24	24	24	24
Füllvolumen Haupttank (liter)		40	40	40						
WARMWASSERBEREITUNG FÜR WOHNGBÄUDE VERGLEICHSWERTE										
120 liter bei 40°C Temperaturdifferenz		C20	C26	C35						
Liter / minu		14	16	20						
RAUCHGASABZUG (HEIZKESSEL FÜR INNENRAUMMONTAGE)										
Beidseitiger Rauchgasabzug (mm)		runder Rauchgasabzug			runder Rauchgasabzug			runder Rauchgasabzug		
Standard-Kaminanschluss (mm)		125 (5")	125 (5")	125 (5")	125 (5")	125 (5")	125 (5")	125 (5")	125 (5")	125 (5")
Erforderliche Einbautiefe Rauchgasabzug (min)		130 id.	130 id.	130 id.	130 id.	130 id.	130 id.	130 id.	130 id.	130 id.
Standard-Kaminanschluss (max.)		0.040"	0.040"	0.040"	0.040"	0.040"	0.040"	0.040"	0.040"	0.040"
		0.15"	0.15"	0.15"	0.15"	0.15"	0.15"	0.15"	0.15"	0.15"
<small>GERÄTE DER HEAT PAC-SERIE MIT INTEGRIERTEM RAUCHGASABZUG</small>										
THERMOSTATE										
Steuerung der Vorlauftemperatur		60°C - 80°C +- 3°C			60°C - 80°C +- 3°C			60°C - 80°C +- 3°C		
Notausschalttemperatur		110°C +- 3°C			110°C +- 3°C			110°C +- 3°C		
Warmwasserspeicher (nicht regelbar)		78°C +- 3°C								
Frühwarnsystem (nicht regelbar)		87°C +- 3°C								
Überlauf (nicht regelbar)		93°C +- 3°C			93°C +- 3°C					
ALLE HEAT PAC-MODELLE MIT FROSTWÄCHTER-THERMOSTAT										
ALLE HEAT PAC-ANLAGEN MIT KESSEL-SICHERHEITSVENTIL, FROSTWÄCHTER UND THERMOSTATGESTEUERTEM PUMPENNACHLAUF										
HEIZUNGSANLAGE (RAUMLUFTUNABHÄNGIG)										
Gemäß BS 7074										
Teil 1, BS 5449, OFTEC-Normen, usw.										
Betriebsdruck (max.)		2.5 Bar			2.5 Bar					
Max. Leitungsdruck (unbeheizt)		1.5 Bar			1.5 Bar					
Min. Leitungsdruck (unbeheizt)		0.5 Bar + 0.3 Bar			0.5 Bar + 0.3 Bar					
Prüfdruck, Kessel		4.5 Bar			4.5 Bar			4.5 Bar		
Auslösung Sicherheitsventil										
Druckwächter		0 to 4 Bar			0 to 4 Bar			0 to 4 Bar		
KALTWASSERANSCHLUSS										
Wasserhärte		Bei einer Wasserhärte von mehr als 150/200 ppm: Wasseraufbereitung installieren								
Druck	Max	Maximal 10 bar (ggf. Druckminderventil installieren)								
	Min	Mindestens 1 bar ; Druck am Wasserhahn sollte zur Erhöhung des Nutzerkomforts zwischen 1 und 5 bar liegen.								
DRUCKABFALL										
Durchflussmenge (Kg h ⁻¹)		Durchflussmenge für Nennleistung und 10k Differential								
Druckabfall (mbar)		2874.24								
		0.18								
Durchflussmenge (Kg h ⁻¹)		Durchflussmenge für Nennleistung und 20k Differential								
Druckabfall (mbar)		1522.92								
		0.19								
Brenner mit Öl-Einspritzung		RIELLO RDB 2.2								
Brennstoff		Heizöl								
Stromversorgung		230 V. AC 50 Hz, abgesichert mit 5A								

GEWÄHRLEISTUNG

Auf alle Firebird-Heizkessel gewähren wir eine zweijährige Garantie auf Ersatzteile und Arbeitsleistung.

Auf unsere einzigartigen Wärmetauscher gewähren wir sogar 5 Jahre Garantie. Der Heizkessel muss entsprechend der Firebird -

Installationsvorschriften (liegen jedem Boiler bei) aufgestellt werden.

Eine Abnahme des Enviromax-Heizkessels ist erforderlich. Innerhalb von

30 Tagen nach erfolgter Montage ist die Garantiekarte ausgefüllt an

Firebird einzusenden.



MEHRWEGE-ABGASLEITUNG

FIREBIRD ENVIROMAX -ABGASLEITUNGEN

VERTIKALE ABGASLEITUNG

Maximallänge

6 Meter C20

6 Meter C26

5 Meter C35

Bei der Gesamtlänge sind zu

berücksichtigen: ein 45°-

Bogen entspricht 500 mm Abgasleitung

AN DER GERÄTEOBERSEITE

HERAUSGEFÜHRTE ABGASLEITUNG

Maximallänge 4 Meter

90°-Bogen entspricht

1 m Leitungslänge

45°-Bogen

90°-Bogen



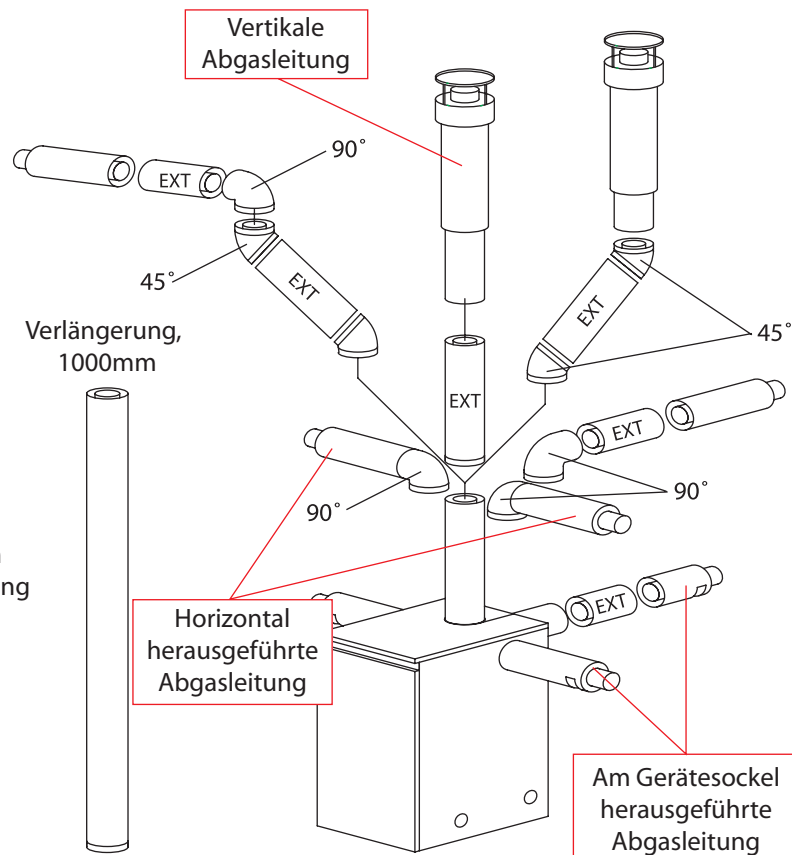
250-mm
Verlängerung



500-mm
Verlängerung



Verlängerung,
1000mm



FIREBIRD ENVIROMAX



Weitere Auskünfte zu Firebird-Produkten erteilt:

FIREBIRD BOILERS

Ballymakeera, Co. Cork, Ireland.

Tél.: +353 (0)26 45253 Fax : +353 (0)26 45309